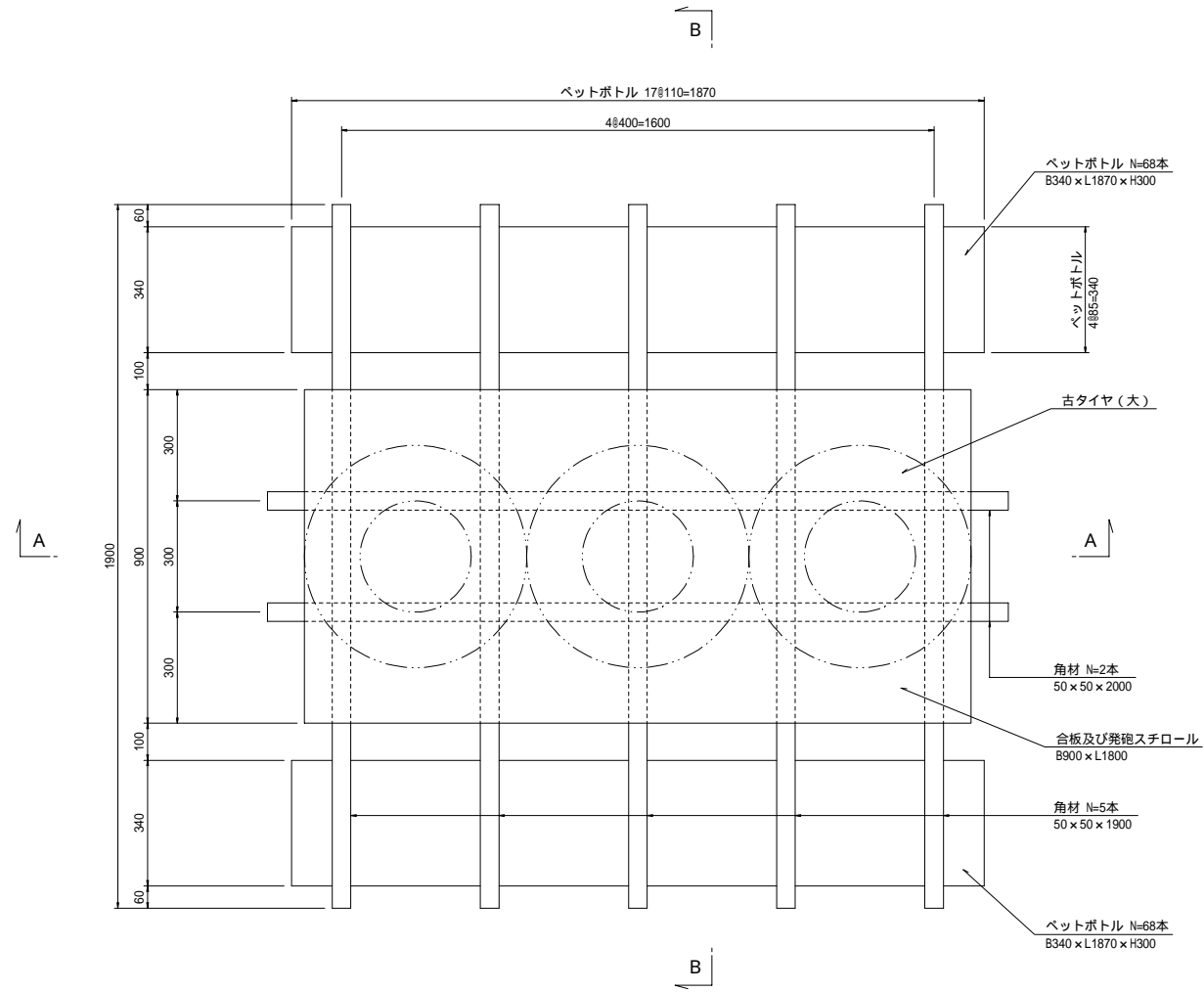


いかだ組立構造図

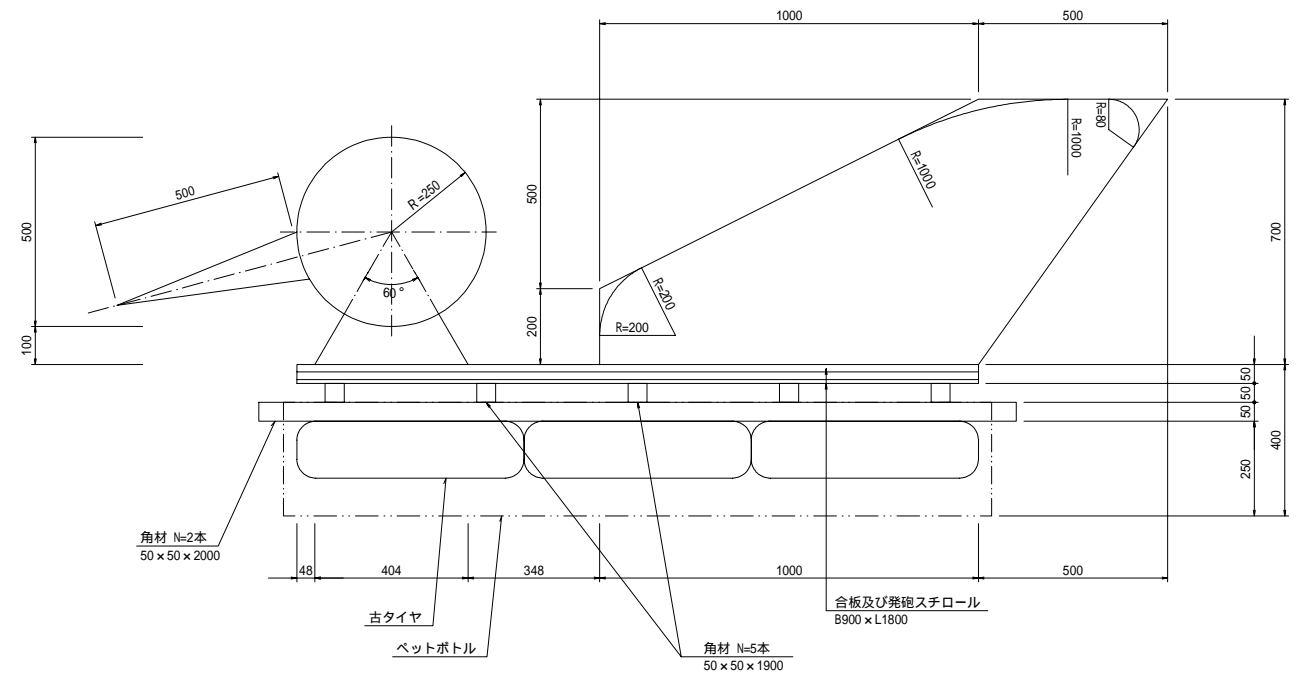
いかだ部平面図



いかだ部数量表

名称	規格	算定式	単位	数量
合板	10 x 900 x 1800		枚	1.0
発砲スチロール	40 x 900 x 1800		枚	1.0
角材	50 x 50 x 2000		本	2.0
角材	40 x 900 x 1800		本	5.0
古タイヤ	大型用		本	3.0
ペットボトル	110 x 85 x 300	68本 x 2ヶ所	本	136.0
ガムテープ	幅50mm x 25m		本	3.0
ビニルテープ	幅19mm x 10m		本	10.0
ビニルロープ			m	50.0
番線			m	50.0

A - A 断面図



B - B 断面図

